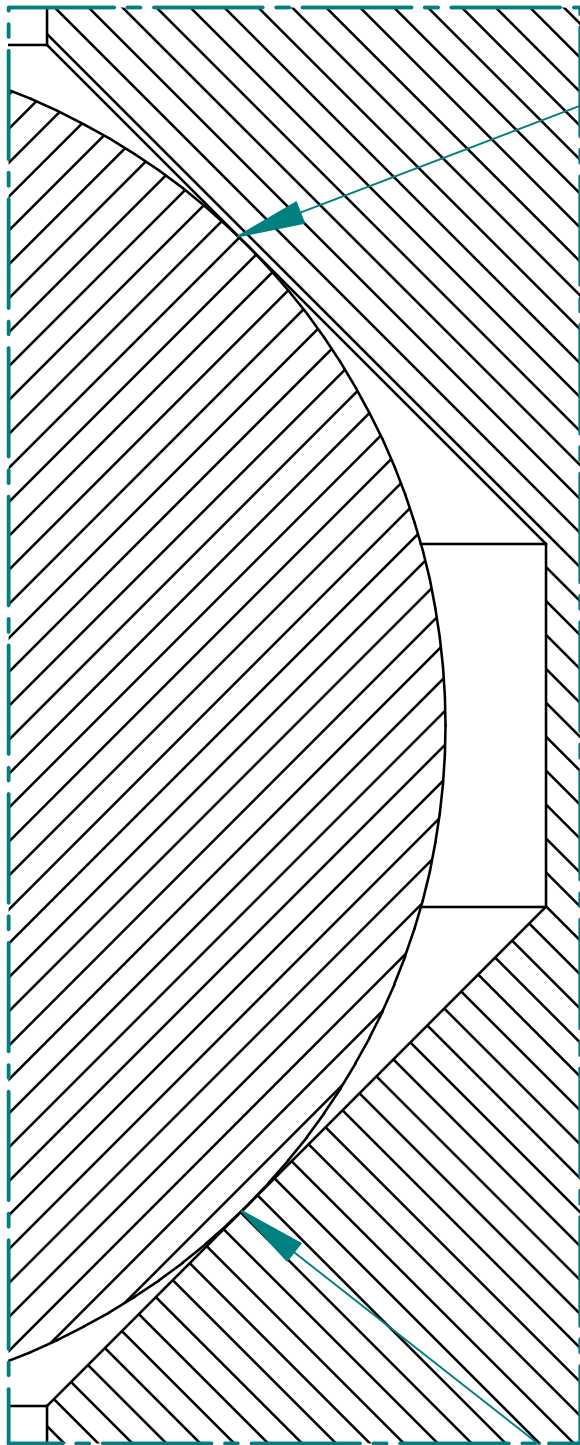
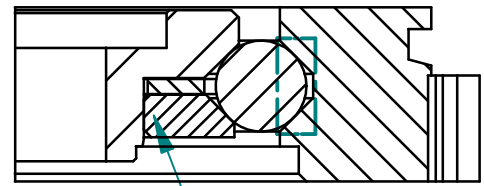


Geteiltes Vierpunktlager

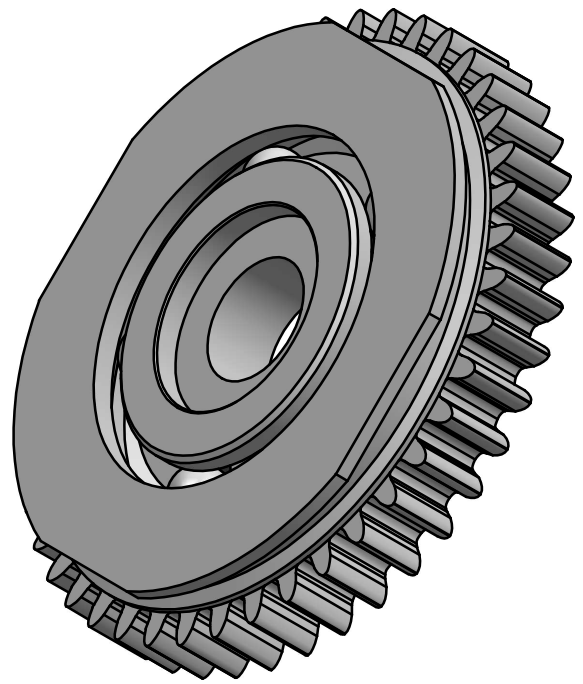


Auflagepunkt



B

Aufgepresst



B

Auflagepunkt